

MEDICAL TRADING COMPANY

МЕДИЦИНСКАЯ ТОРГОВАЯ КОМПАНИЯ

КАТАЛОГ ПРОДУКЦИИ

Травматология

Нейрохирургия





Уважаемые коллеги, мы рады предложить Вашему вниманию краткий каталог нашей продукции.

На сегодняшний день «Медицинская Торговая Компания» представляет весь спектр имплантатов для костного остеосинтеза и нейрохирургии, а также инструментов для их имплантации. Вся продукция производится из высококачественных материалов на высокоточном оборудовании.

Особое место в политике компании мы уделяем отношению к клиентам. Мы гордимся тем, что индивидуально подходим к каждому клиенту и к каждой позиции, над которой работаем. Так же не менее важным мы считаем повышение квалификации врачей травматологического профиля, в связи с чем регулярно проводим конференции и собрания врачей с участием иностранных специалистов. Мы постоянно повышаем **Качество** нашей продукции и уровень оказания **Сервиса**, чтобы **Вам** было **Удобно** работать с нами.

Доверие. Знание. Будущее – всегда Ваш «МТК»

Пластины и винты



Система пластин и винтов для кисти

Винт 2,0 мм

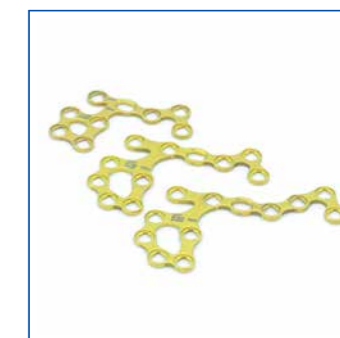


Система пластин и винтов для стопы

Винт 2,7 мм



Система пластин с полиаксиальной стабильностью винтов на стопу

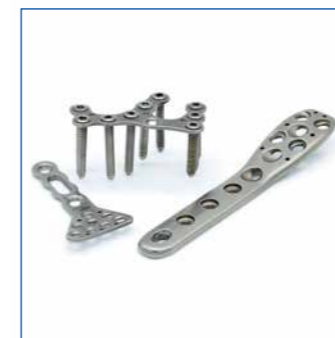


Система пластин с полиаксиальной стабильностью на пяточную кость



Система Trifix

Пластина под винт 3,5 мм



- Пластина на ключицу с угловой стабильностью
- Пластина на АКС с угловой стабильностью винтов
- Пластина на плечевую кость с угловой стабильностью
- Пластина предизогнутая на малоберцовую кость с угловой стабильностью
- Пластина на пяточную кость с угловой стабильностью



Проксимальное плечо
Система с блокируемой пластиной типа Philos



Дистальное плечо
Система пластин с полиаксиальной стабильностью



Головка лучевой кости
Система пластин с угловой стабильностью



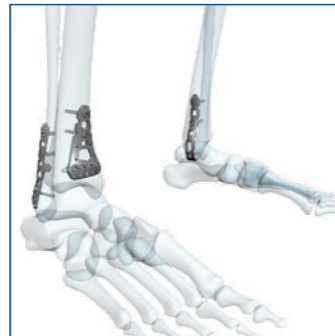
Средняя треть локтевой кости
Система пластин с угловой стабильностью



Дистальная часть локтевой кости
Система пластин с угловой стабильностью



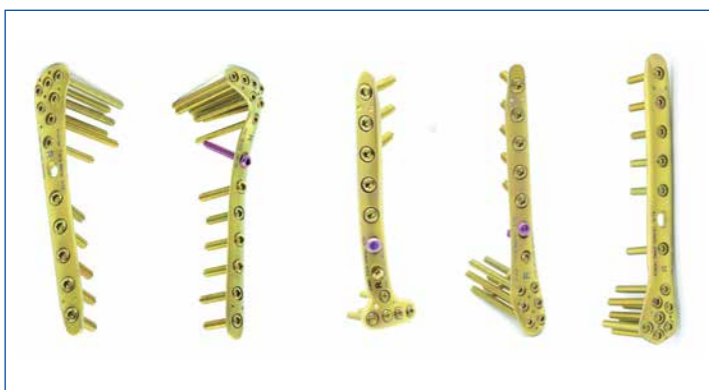
Дистальный метаэпифиз лучевой кости
Система пластин с угловой стабильностью



Голеностопный сустав
Система пластин с угловой стабильностью



Зона роста
Система пластин с угловой стабильностью для блокирования зоны роста



Система Trifix
Пластина под винт 4,0 мм и 5,0 мм

Продукция:

- Пластина большеберцовая проксимальная (Медиальная)
- Пластина большеберцовая проксимальная (Латеральная)
- Пластина большеберцовая дистальная (Латеральная)
- Пластина большеберцовая дистальная (Медиальная)
- Пластина бедренная дистальная (Латеральная)
- Прямые двухрядные пластины

Винты:

- 4.00 мм/5.00 мм Винты блокируемые
- 4.5 мм Винты кортикальные низкопрофильные



Система DHS

Продукция:

- Длинная пластина 2Н, 3Н, 4Н, 5Н, 6Н, 8Н, 10Н
- Короткая пластина 4Н, 5Н, 6Н
- Винт вертельный 50 мм - 100 мм (5 мм шаг)
- Винт блокирующий 26 мм, 36 мм
- 4.5 мм Винт кортикальный 24 мм - 50 мм



Система пластин для остеотомии большеберцовой кости

Продукция:

Пластина

- Пластина с угловой стабильностью
- Пластина НТО

Винт

- 5.0 мм Винт с угловой стабильностью
- 4.5 мм Винт самонарезной, самосверлящий с угловой стабильностью

Канюлированные винты



Система канюлированных винтов

Продукция:

- 2.5 Канюлированный винт, частичная нарезка резьбы
- 4.0 Канюлированный винт, частичная или полная нарезка резьбы
- 5.0 Канюлированный винт, частичная нарезка резьбы
- 6.5 Канюлированный винт, частичная или полная нарезка резьбы



Компрессионный винт

Продукция:

- 3.5 мм/5.0 мм
- 3.0 мм/4.0 мм
- 2.3 мм/3.5 мм



7.5 мм Система скользящих винтов

Интрамедуллярные штифты



Плечевой штифт

Продукция:

Короткий штифт

- Проксимальный диаметр: 11 мм
- Дистальный диаметр: 7.5, 9.0 мм
- Длина: 160 мм - 200 мм

4.0 мм Винт блокирующий:

- Мультиаксиальный
- Блокировка в штифте

Длинный штифт

- Проксимальный диаметр: 11 мм
- Дистальный диаметр: 7.0, 8.0, 9.0 мм
- Длина: 200 мм - 260 мм



Штифт проксимальный бедренный

Продукция:

- M/L Угол 6°
- ШДУ : 125°, 130°
- Длина: 170 мм, 200 мм, 240 мм
- Длинная версия: 320 мм, 340 мм, 360 мм

- 5.0 мм Винт Блокирующий: 26 мм – 90 мм
- Винт фиксирующий: динамичный или статичный
- Заглушка: 5 мм, 10 мм



Штифт бедренный реконструкционный

Продукция:

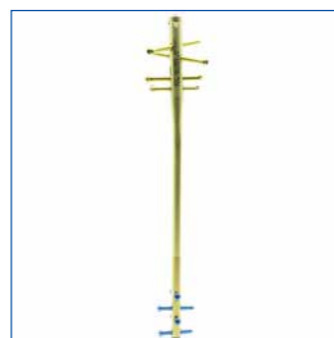
- ШДУ: 125°
- Длина: 320 мм, 340 мм, 360 мм, 380 мм, 400 мм
- Диаметр: 9 мм – 13 мм (правый и левый)
- 6.5 мм Вертельный винт, 6.5 мм Канюлированный вертельный винт
- 5.00 мм Блокировочный винт: 26 мм – 90 мм
- Заглушка: 0 мм, 5 мм, 10 мм



Штифт бедренный ретроградный

Продукция:

- 4 проксимальных винта
- 5.00 мм Винт блокирующий
- Одно латеральное отверстие
- Два стандартных блокирующих отверстия
- Одно динамическое отверстие
- Дистальная фиксация винта
- 6.5 мм Блокирующий винт
- Возможность мультиаксиальной фиксации



Штифт большеберцовый

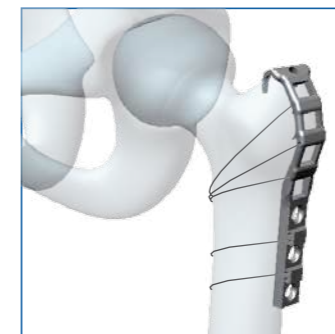
Продукция:

- Диаметр: 8 мм – 12 мм
- Длина:
 - Диаметр 8мм: 255 мм – 315 мм (15 мм шаг)
 - Диаметр 9мм: 255 мм – 330 мм (15 мм шаг)
 - Диаметр 10мм: 270 мм – 330 мм (15 мм шаг)
 - Диаметр 11, 12мм: 285 мм – 345 мм (15 мм шаг)

Винт:

- 5.00 мм Блокирующий винт
 - 8 мм, 9 мм Прокximальное отверстие
 - Длина: 26 мм - 80 мм (2 мм шаг), 80 мм – 90 мм (5 мм шаг)
- 4.00 мм Блокирующий винт
 - 8 мм, 9 мм (Только дистальное отверстие)
 - Длина: 24 мм - 40 мм (2 мм шаг)

Другая продукция



Система серкляжей

Продукция:

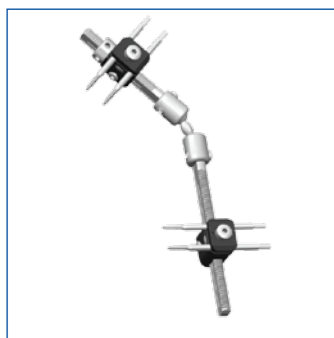
- 1.6 мм Проволока
 - 2.0 мм Проволока
 - 1.6 мм Проволока
 - 2.0 мм Проволока
 - Пластина
 - Короткая
 - Длинная
 - Компактная
- Пластина для серкляжа



Импланты для связок

Продукция:

- Винт интерферентный
- Скоба
- Связочный винт
- Анкер
- Шайба



Система внешней фиксации на кисть



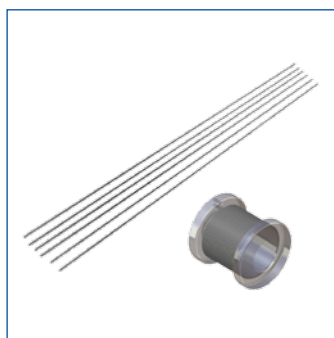
EXOSS Ультразвуковой аппарат



Ограничитель для цемента



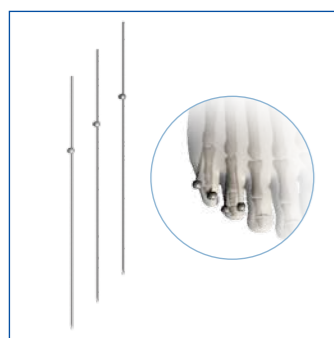
Миксер для цемента вакуумный



Система спиц

Продукция:

- Спица Киршнера: 0.6 мм - 1.8 мм
- Стержень: 2.0 мм - 4.0 мм
- Проволока: Диаметр 0.18 мм - 1.2 мм



Спица с меткой

Продукция:

- Диаметр: 0.8 ~ 2.0 (0.2 мм шаг)
- Длина 190 мм



Поясничнокрестцовый отдел



Система транспедикулярной фиксации

под стержень 6,0 мм



Система транспедикулярной фиксации

под стержень 5,5 мм



Малоинвазивная система транспедикулярной фиксации

под стержень 5,5 мм



Спица с меткой

Размер:

- Угол: 0°, 4°, 8°
- Высота: 8 мм – 13 мм
- Ширина: 11 мм
- Длина: 25 мм

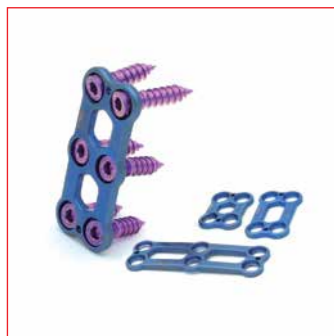


Межостистая фиксация

Продукция:

- Верхний вкладыш
- Нижний вкладыш: 8 ~ 14 мм (2 мм шаг)
- Винт фиксирующий

Шейный отдел



Система шейных пластин

Продукция:

Пластина

- Предизогнутые, низкопрофильные шейные пластины
 - Уровень 1: 14 мм – 18 мм (2 мм шаг)
 - Уровень 2: 28 мм – 46 мм (2 мм шаг)
 - Уровень 3: 43 мм – 70 мм (3 мм шаг)
 - Уровень 4: 61 мм – 101 мм (3 мм шаг)



Шейный кейдж (вкладыш)

Продукция:

- Размер: Высота 5 мм до 14 мм
- Размеры:
 - 12 мм (D) * 14 мм, 17 мм (W)
 - 13 мм (D) * 15 мм, 17 мм (W)
 - 14 мм (D) * 17 мм, 19 мм (W)
- Угол: 0°, 7°



Пластины для ламинопластики

Продукция:

Пластина

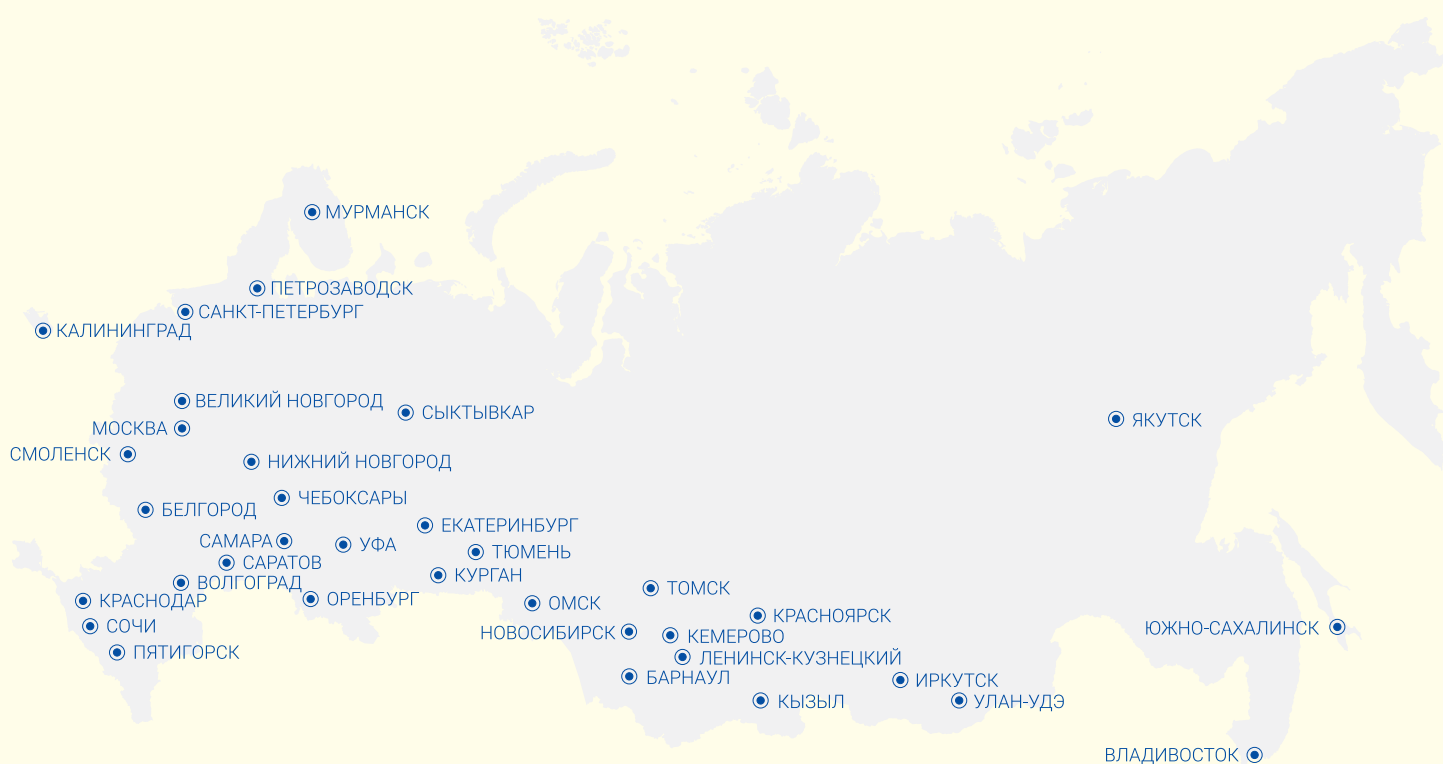
- Пластина с крючком
- Пластина окончатая
- Пластина

Винт

- 2.0 мм Винт самонарезающий и самосверлящий
- 2.3 мм Винт типа Emergency



Мы с Вами от Калининграда до Южно-Сахалинска



+7 (812) 777 05 92

Санкт-Петербург,
Кондратьевский 68, литера И

medtradcom.ru